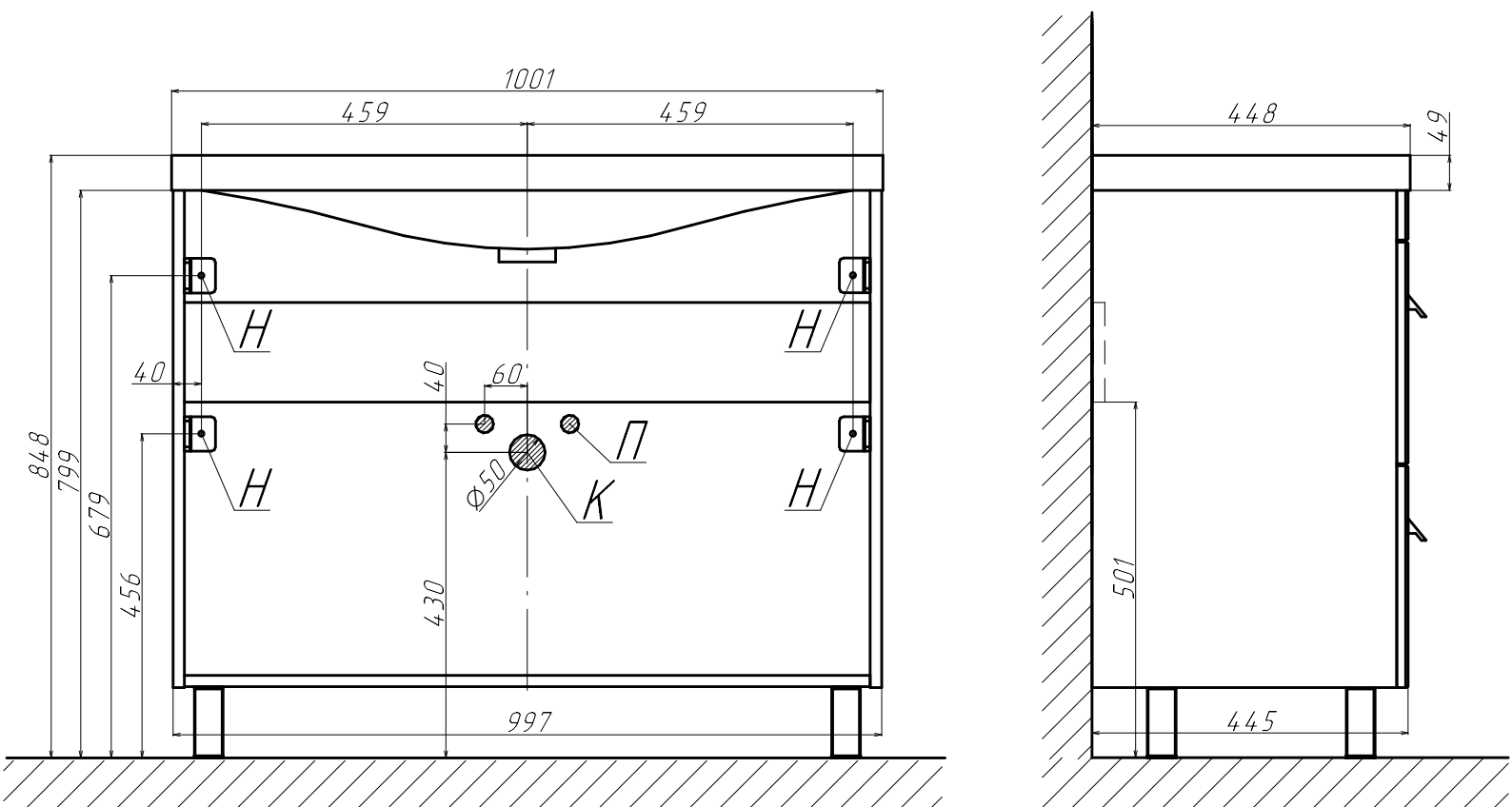


Тумба напольная Orlando 100.2Y



H - Крепления навесок; П - Подводка воды; К - Вывод канализации. Размеры под вывод являются ориентировочными и зависят от выбранного сифона и смесителя.