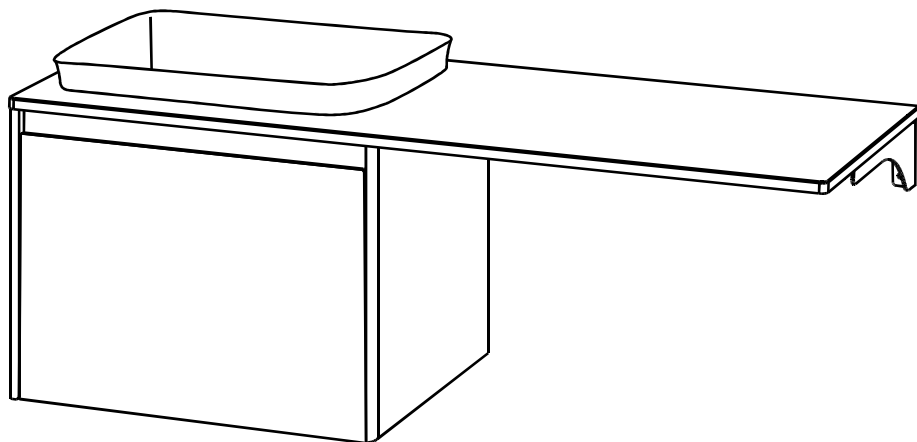


VELVEX

ПРОИЗВОДИТЕЛЬ МЕБЕЛИ
ДЛЯ ВАННЫХ КОМНАТ



Инструкция

по врезке полувкладных раковин и установке столешниц Klaufs

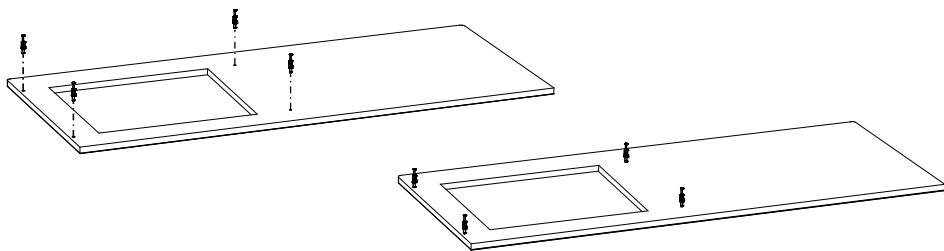
Установка столешницы Klaufs 120*50/120*51/120*60/120*61

1. Сделать вырез в столешнице под выбранную раковину:

! При размещении раковины и смесителя обязательно соблюдайте ограничения для вырезов для сохранения гарантии (стр.8). Обязательное условие для сохранения гарантии является нанесение герметика на торцы вырезов и сверху столешницы для прикрепления раковины, смесителя и защиты столешницы.

- наметить контур выреза раковины и сифона;
- сверлом диаметром 8-10 мм сделать сквозное отверстие в столешнице внутри выреза под раковину рядом с его контуром под полотно лобзика;
- лобзиком вырезать по линии выреза под раковину;
- сквозное отверстие под смеситель диаметром 35 мм сделать сверлом Форстнера (либо коронкой по дереву). Если нет ни сверла, ни коронки - лобзиком.
- примерить раковину с установленным сифоном, смесителем и тумбы.

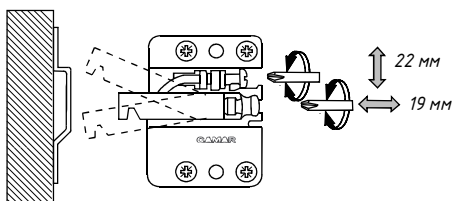
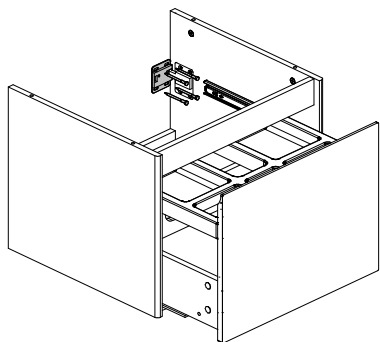
2. Вкрутить в столешницу штоки эксцентрика, идущие в комплекте.



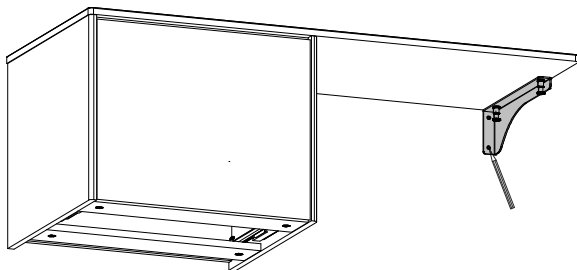
3. Смонтируйте тумбу на выбранной высоте:

! Поставляемые в комплекте крепежные элементы рассчитаны на монтаж изделий на каменную стену (кирпичная кладка, бетон). Если вы не уверены в выборе типа крепежных материалов, обратитесь к специалисту.

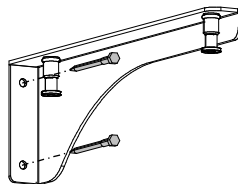
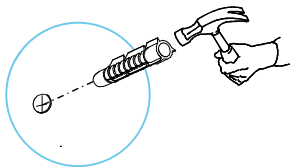
- разметьте положение крепежа, сделайте отверстия и установите крепеж;
- закрепите кронштейн подвески на стене с помощью шурупов;
- подвески расположенные на боковинах тумбы установить на смонтированные на стену кронштейны. При установке фиксирующая пластина автоматически блокирует подвеску;
- при необходимости положение тумбы можно отрегулировать по высоте и глубине.



4. Определите на стене точное расположение кронштейна, положив столешницу на тумбу или воспользовавшись файлом схема установки конкретного изделия на официальном сайте VELVEX.



5. Закрепите кронштейн к стене на крепеж, подходящий под тип материала стены.



6. Снимите ящик тумбы с направляющих (если тумба с двумя ящиками - верхний ящик) (рис. А). Снимите выдвижной органайзер, надавив на деблокировочные рычаги (рис. Б).

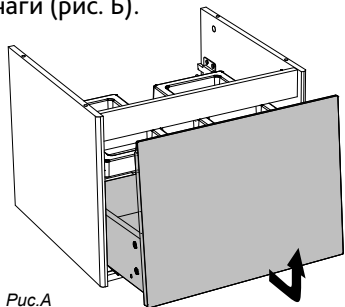


Рис.А

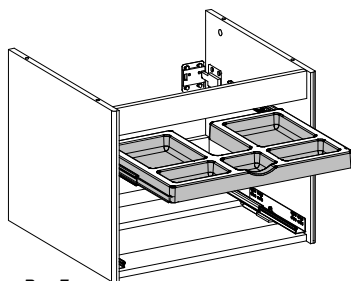
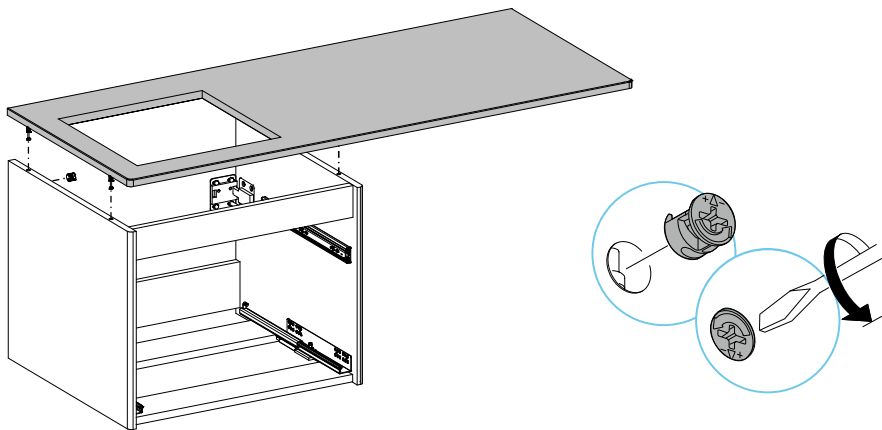
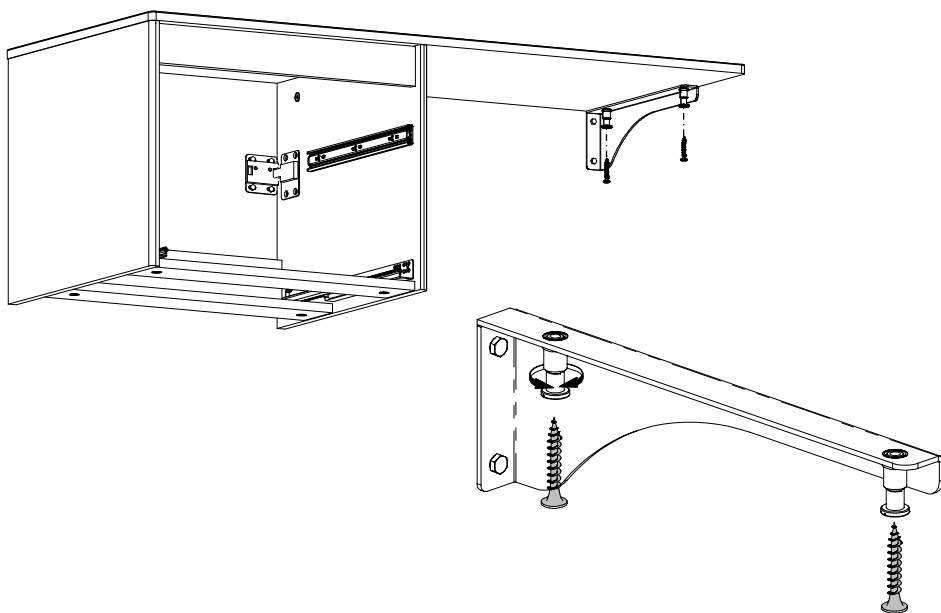


Рис.Б

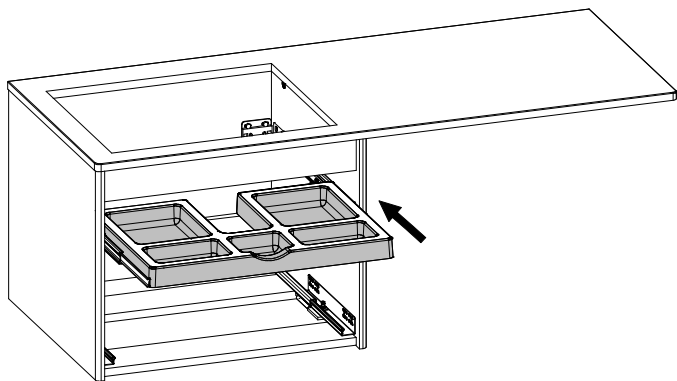
7. Установите столешницу на тумбу, затянув эксцентриковые стяжки.



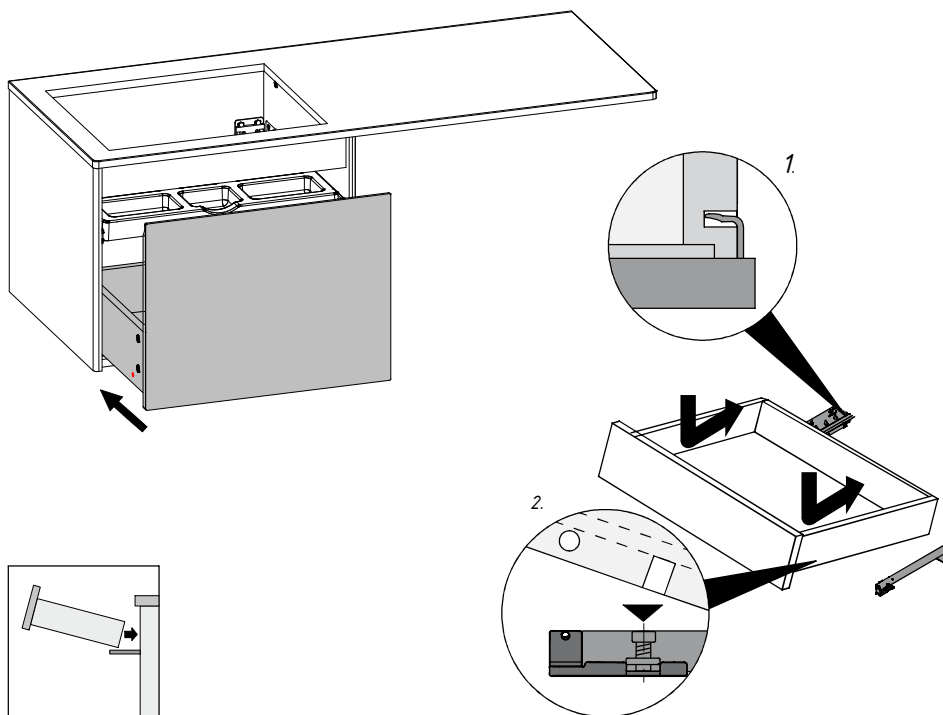
8. Закрепите столешницу к кронштейну с помощью двух шурупов через отверстие в регулировочном винте. Если потребуется, с помощью регулировочных винтов скорректировать положение столешницы по горизонтали.



9. Установите органайзер: вставьте органайзер внутренними направляющими в подвижные части внешних направляющих в корпусе изделия, задвиньте органайзер до фиксации деблокировочным рычагом.



10. Установите ящик: выдвиньте подвижные элементы направляющих, крючки направляющих введите в зацепление с отверстием в задней стенке ящика, вставьте ящик отверстиями, расположенными снизу на боковых стенках, на цапфы подвижных элементов направляющих.



Установка столешницы Klaufs 80/90/100 МДФ/МДФ-НРЛ

1. Сделать вырез в столешнице под выбранную раковину.
2. Снимите ящик тумбы с направляющих (если тумба с двумя ящиками - верхний ящик) (рис. А). Снимите выдвижной органайзер, надавив на деблокировочные рычажки (рис. Б).

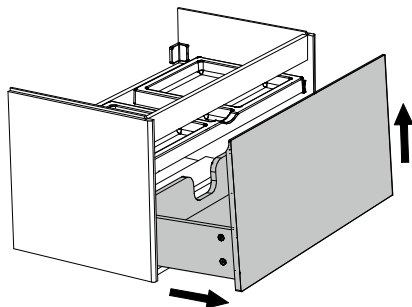


Рис.А

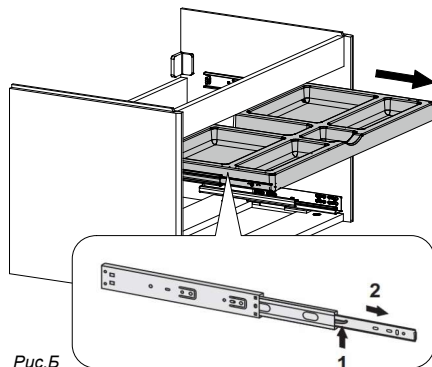
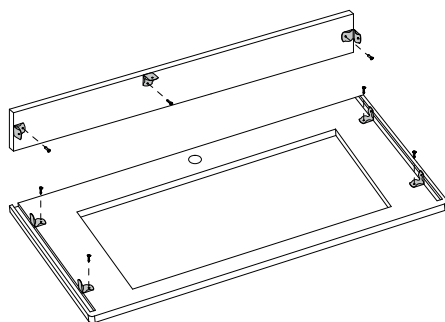
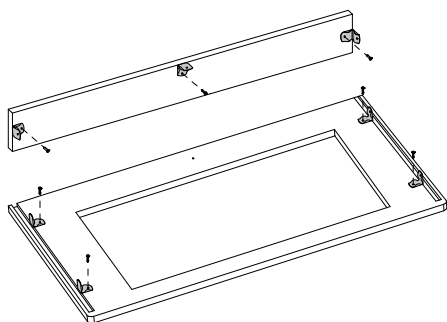


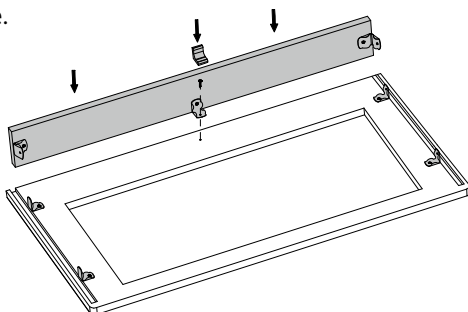
Рис.Б

3. Прикрутить шурупами мебельные уголки к столешнице и царге.

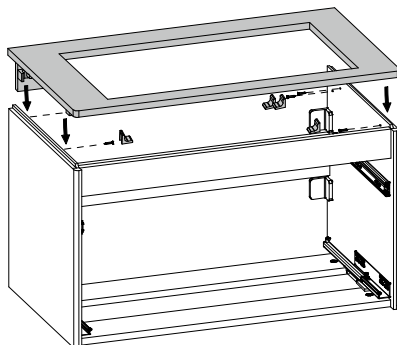
! При наличии в столешнице выреза под смеситель по центру мебельный уголок необходимо сместить от центра.



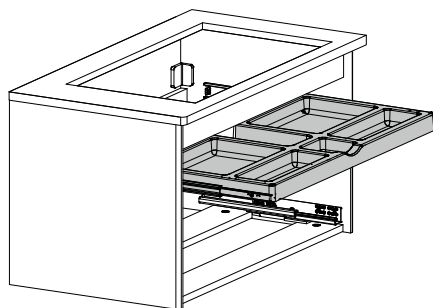
4. Присоединить царгу к столешнице.



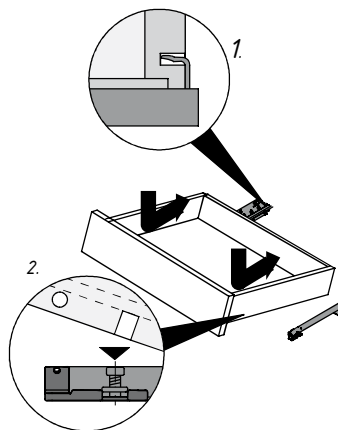
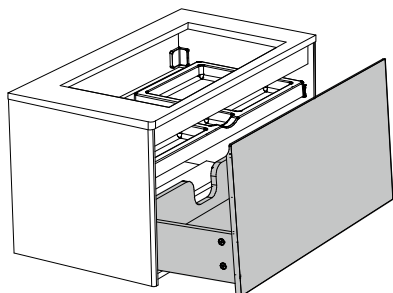
5. Соединить столешницу и царгу с боковинами тумбы. Надеть на мебельные уголки заглушки.



6. Установите органайзер: вставьте органайзер внутренними направляющими в подвижные части внешних направляющих в корпусе изделия, задвиньте органайзер до фиксации деблокировочным рычагом.

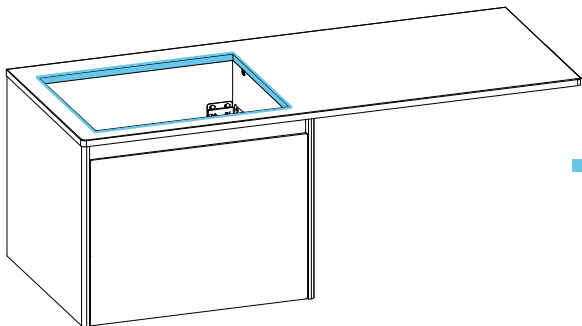


7. Установите ящик: выдвиньте подвижные элементы направляющих, крючки направляющих введите в зацепление с отверстием в задней стенке ящика, вставьте ящик отверстиями, расположенными снизу на боковых стенках, на цапфы подвижных элементов направляющих.



Установка раковины на столешницу Klaufs

1. Перед установкой раковины и смесителя края вырезов **ОБЯЗАТЕЛЬНО** должны быть обработаны силиконовым герметиком.
2. Нанести герметик на столешницу с отступом 5 мм от выреза под раковину и отверстия под смеситель. Толщина «валика» герметика около 5 мм.

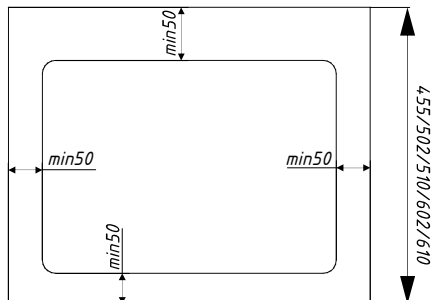


— Место обработки столешницы силиконовым герметиком

3. Вклеить раковину и смеситель.
4. Изделие можно использовать после высыхания.

Ограничения по вырезам столешниц Klaufs

1. С установкой смесителя на стену.



2. С установкой смесителя на столешницу.

