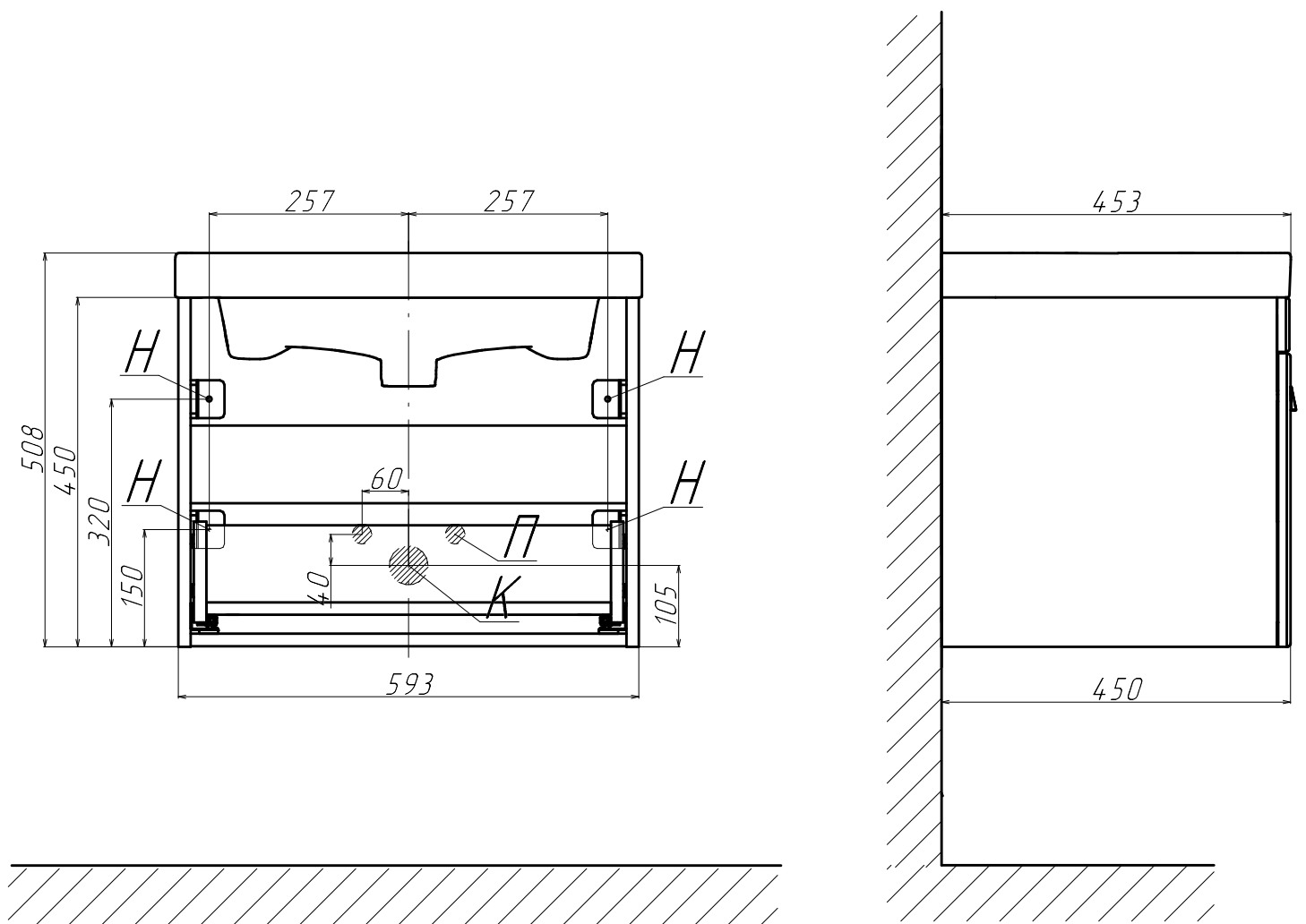


## Тумба подвесная Estia 60.1Y



*H - Крепления навесок; П - Подводка воды; К - Вывод канализации*