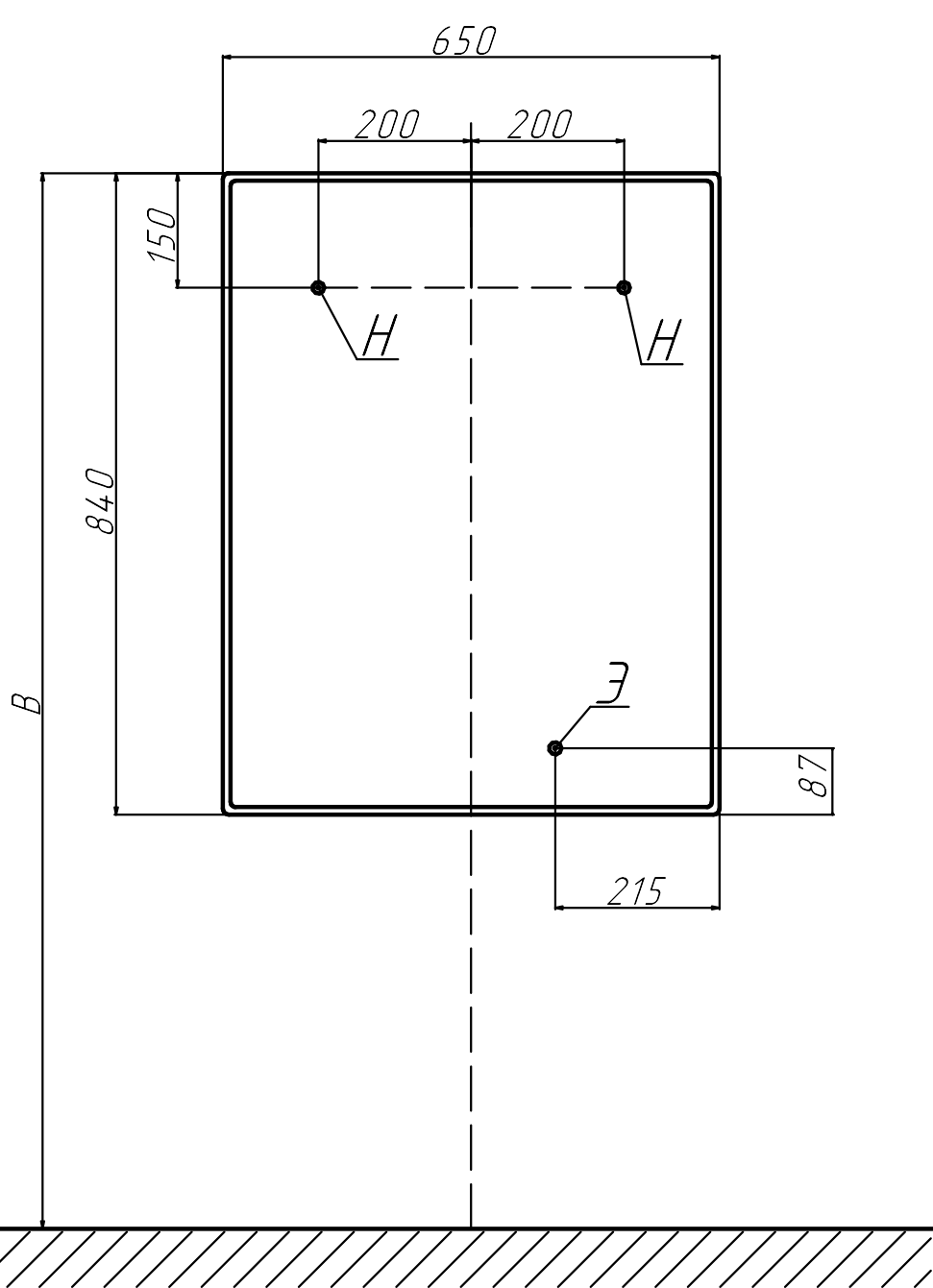


Зеркало Felay 65



H - Крепления навесок; Э - точка вывода электропровода; B - желаемая высота