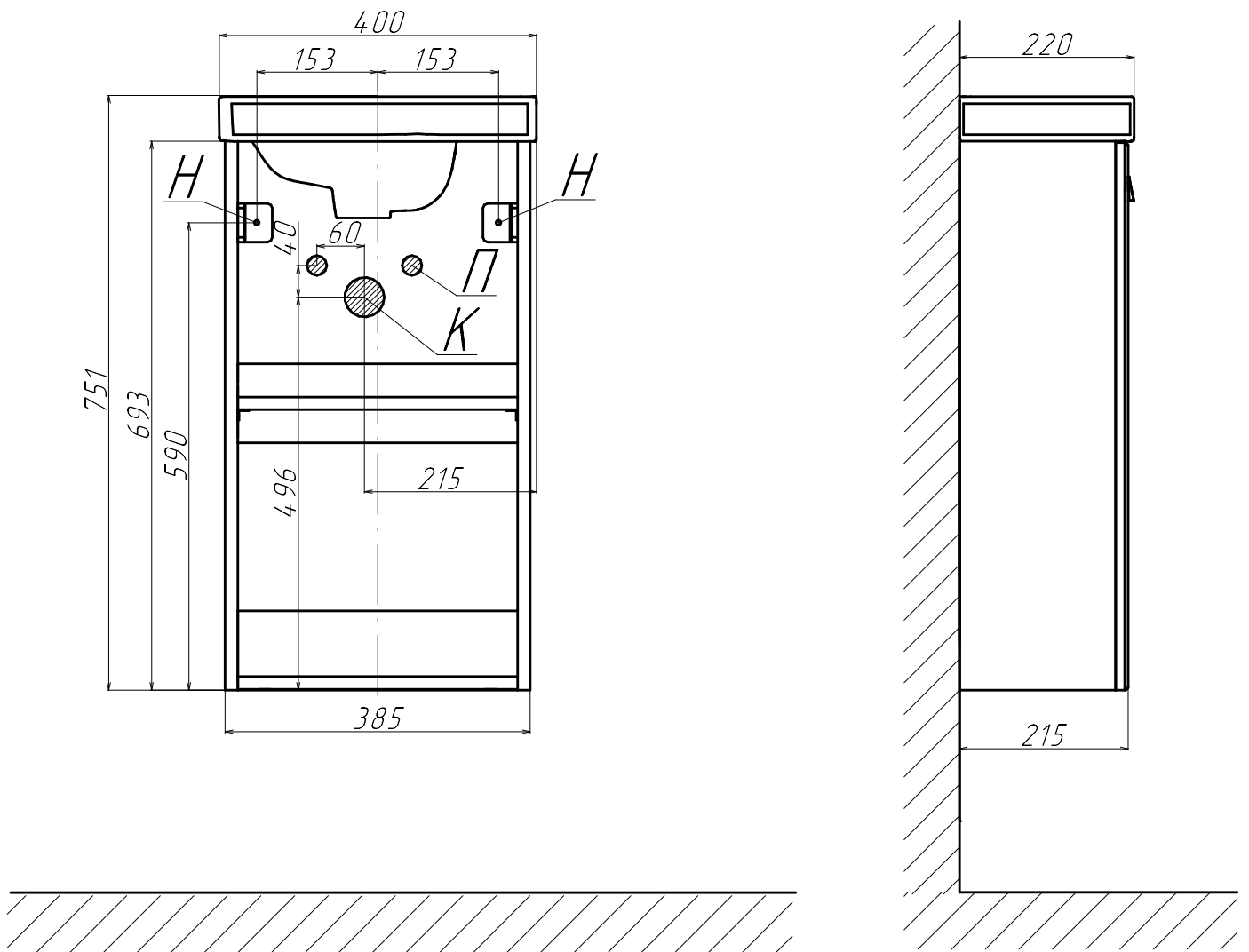
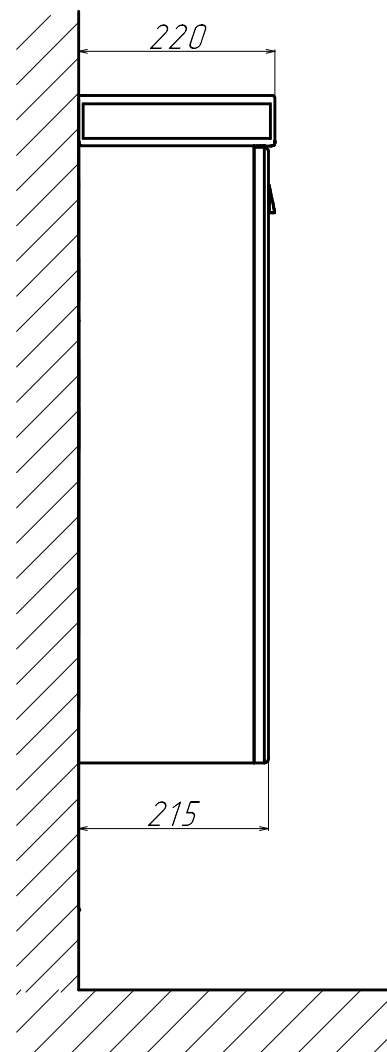
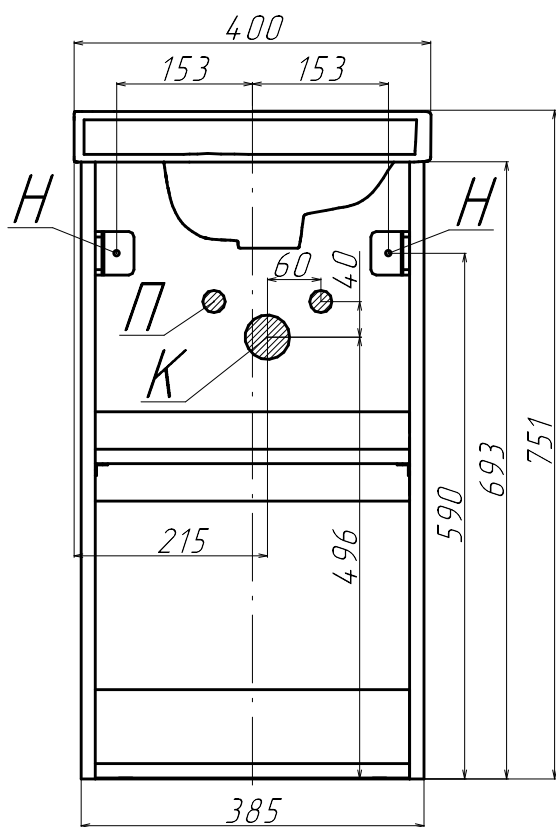


## Тумба подвесная Estia 40.1D



*H - Крепления навесок; П - Подводка воды; К - Вывод канализации*

## Тумба подвесная Estia 40.1D



*H - Крепления навесок; П - Подводка воды; К - Вывод канализации*