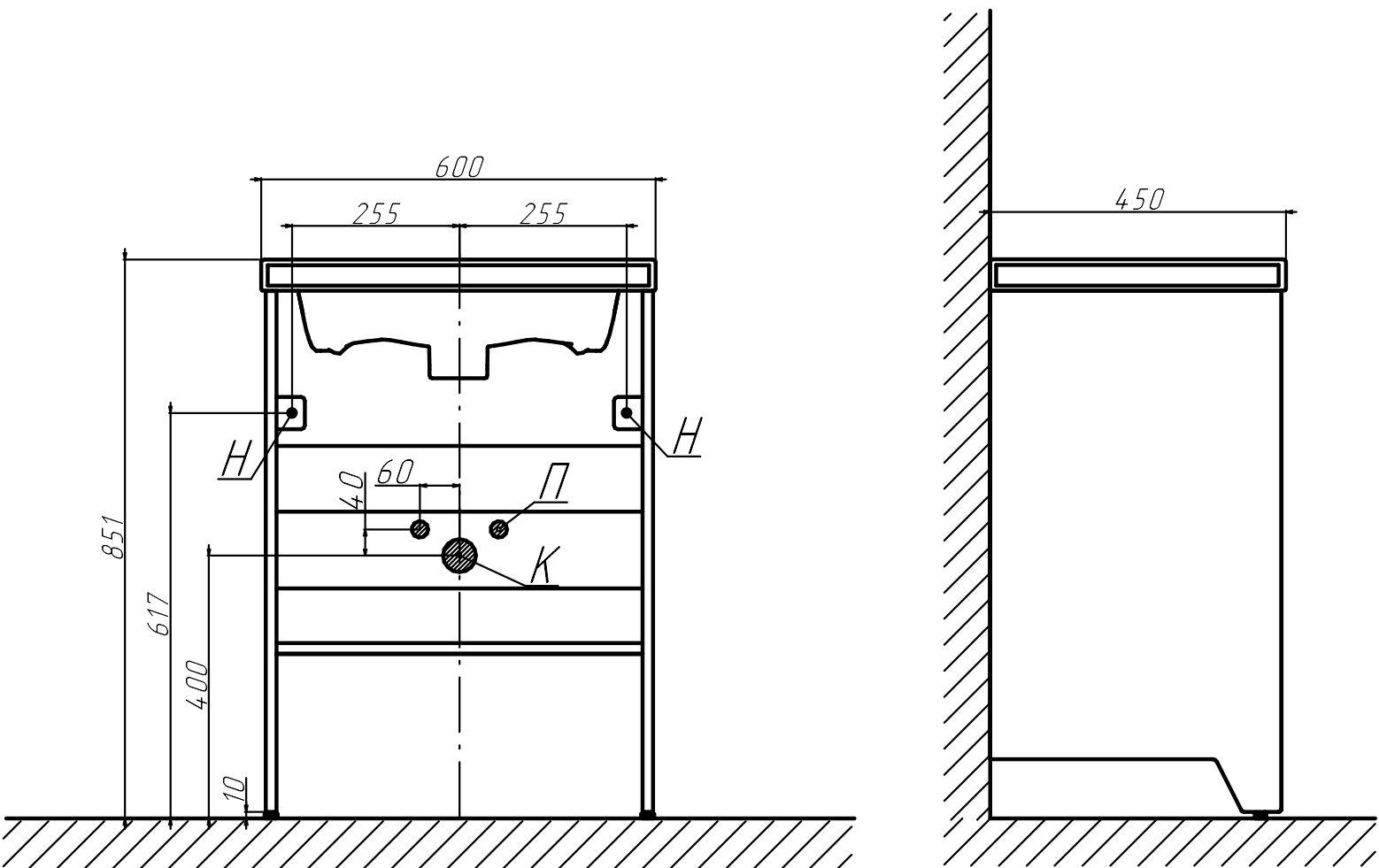


*Тумба напольная Klaufs 60.2D.1Y*



*Н - Крепления навесок; П - Подводка воды; К - Вывод канализации*