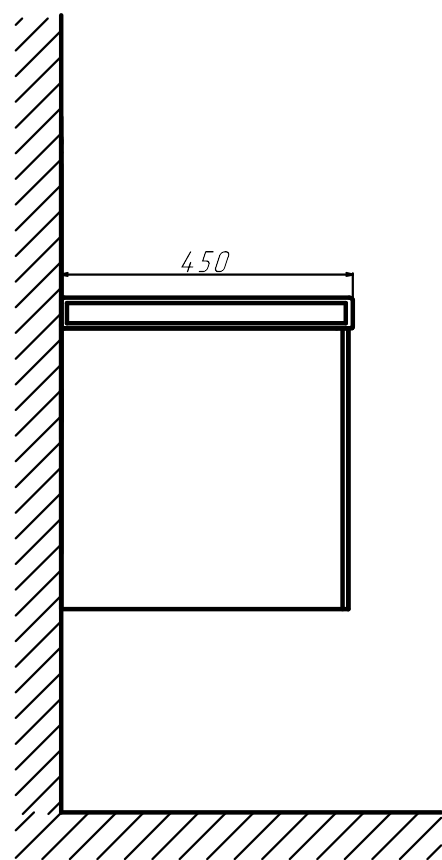
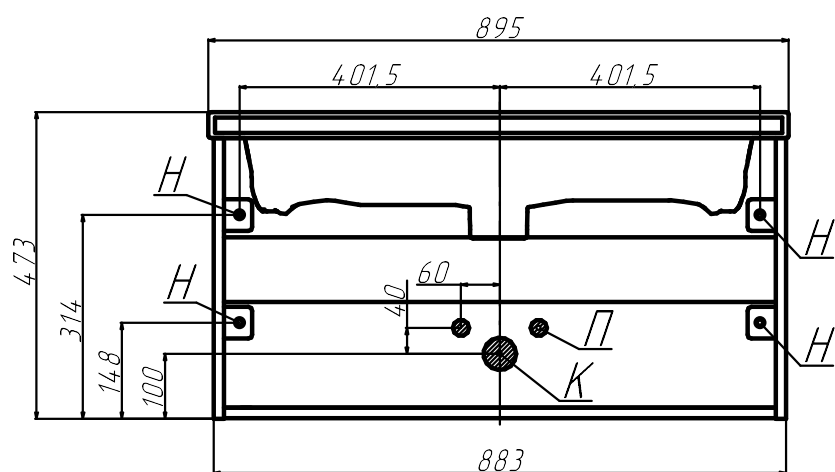


*Тумба подвесная Klaufs 90.1Y*



*Н - Крепления навесок; П - Подводка воды; К - Вывод канализации*