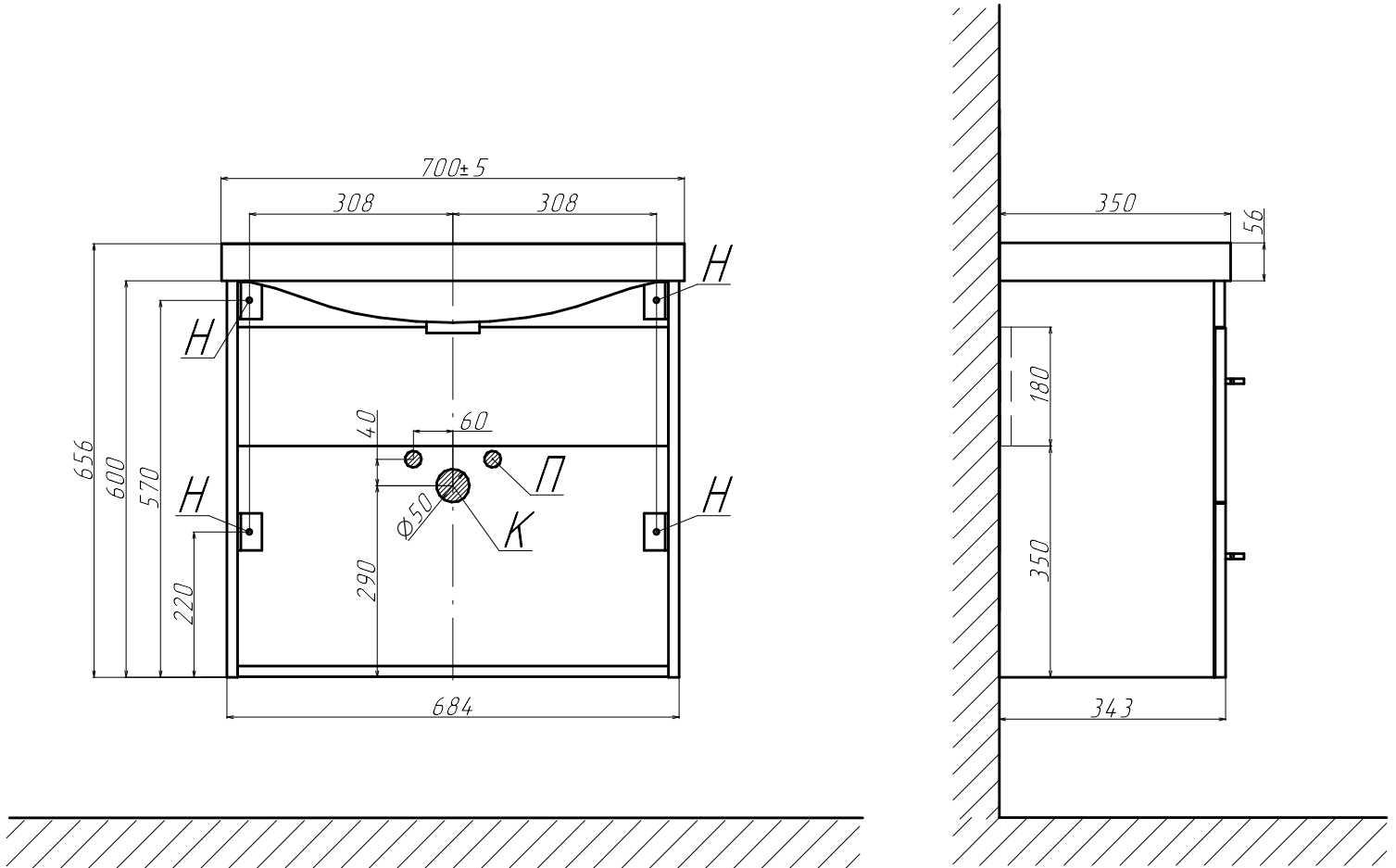


## Тумба подвесная Jill 70.2Y



*Н - Крепления навесок; П - Подводка воды; К - Вывод канализации. Размеры под вывод являются ориентировочными и зависят от выбранного сифона и смесителя.*