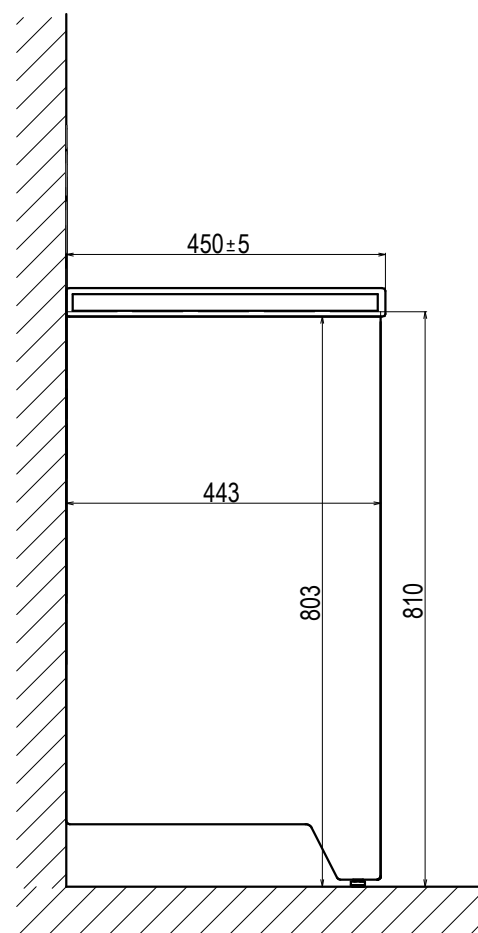
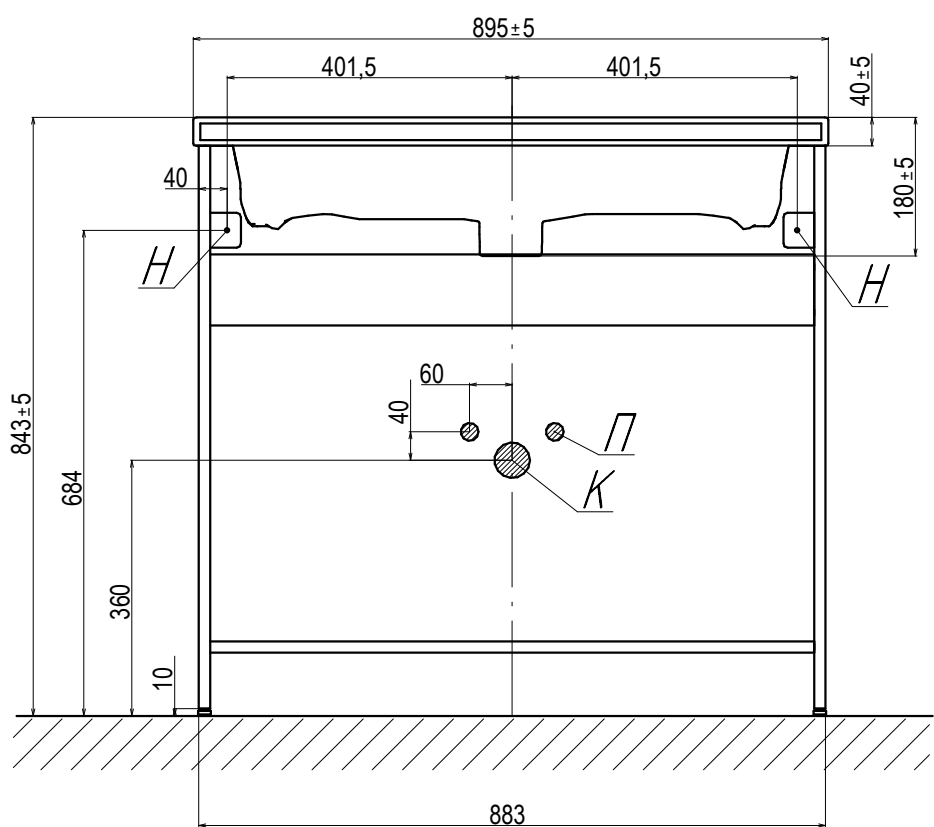


*Тумба напольная Klaufs 90.2Y*



*Н - Крепления навесок; П - Подводка воды; К - Вывод канализации*