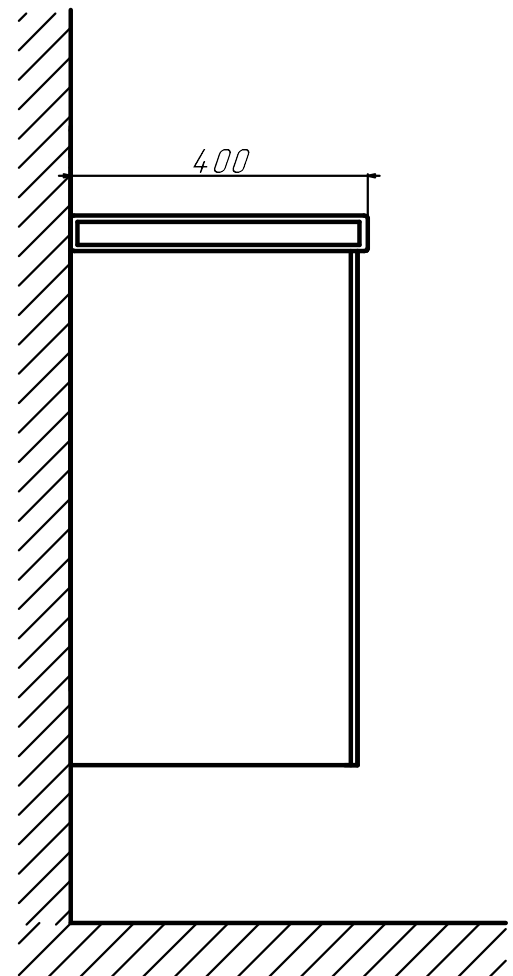
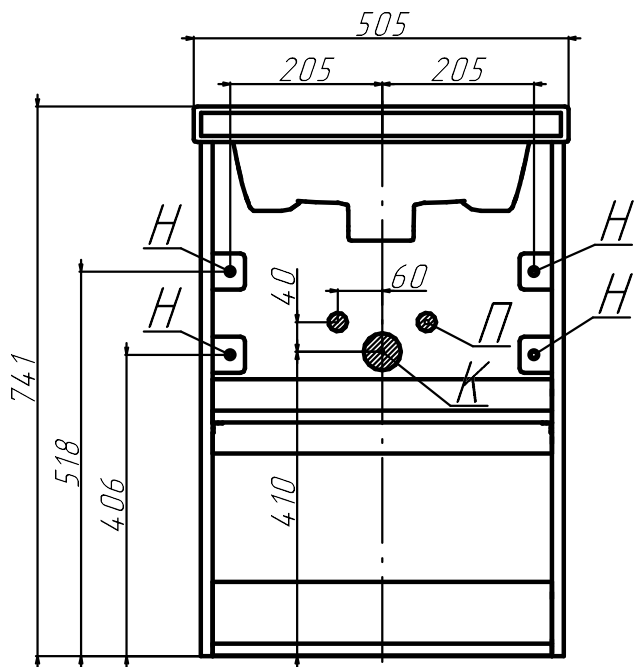


*Тумба подвесная Klaufs 50.2D*



*Н - Крепления навесок; П - Подводка воды; К - Вывод канализации*