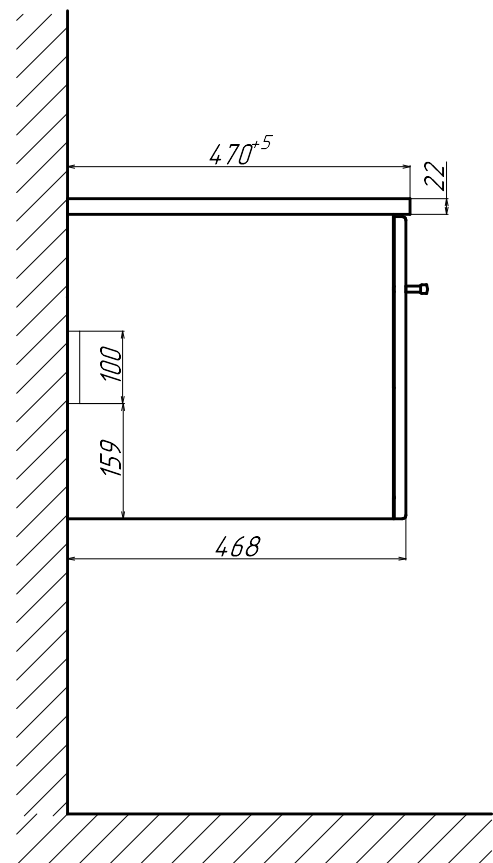
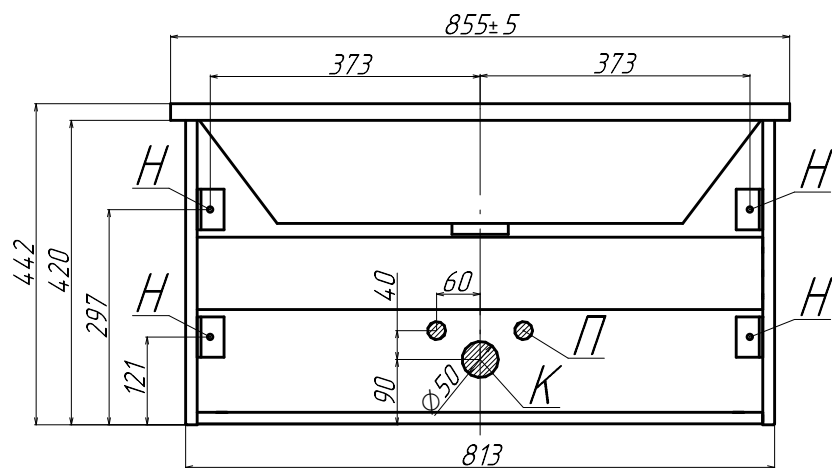


Тумба подвесная Posse 85.1Y



H - Крепления навесок; П - Подводка воды; K - Вывод канализации. Размеры под вывод являются ориентировочными и зависят от выбранного сифона и смесителя.